

Modulární varná zařízení 900XP - Gril, PL, samostatně stojící, šířka 800mm

POL. #: _____

MODEL #: _____

PROJEKT # _____

SIS # _____

AIA # _____



391267 (E9GRGHGCFU)

Plynový gril, 1/1 modul -
800mm, 2x oboustranný
litinový rošt, samostatně
stojící

Zkrácená specifikace

Položka č.

plynový gril, 1/1 modul - 800mm, samostatně stojící. Oboustranné litinové rošty vhodné jak pro grilování masa se zvýšeným obsahem tuků, tak pro úpravu ryb a zeleniny. Stabilizované hořáky kryté "stříškami" z kyselinovzdorné nerezavějící ocele AISI316.

Objemná sběrná zásuvka na tuk a šťávy.

Celonerezová konstrukce z AISI304, síla plechů 2mm.

Standardní připravenost na zemní plyn, možnost konverze na P-B (trysky součástí dodávky).

Umístitelné na systém Cantilever.

V ceně ochranný rám proti ostříku.

Hlavní funkce a vlastnosti

- Nerezové, samostabilizační hořáky.
- Hořáky s krycími stříškami pro zamezení přímého odkapávání tuku a šťáv na hořák.
- Odkapávací miska pro zachycení zbytkové šťávy z vaření a tuku.
- Odnímatelný ochranný rám proti ostříku lze bez problémů mýt v myčkách nádobí.
- Speciální konstrukce ovládacích prvků zamezuje průniku vody a vlhkosti do vnitřních částí zařízení.
- IPX 5 - ochrana proti průniku vody
- Regulace výkonu pomocí otočného ovl. prvku.
- Monobloková konstrukce těla pro vyšší stabilitu a snadnou instalaci.
- Oboustranné litinové rošty. Jedna strana vhodná na maso, druhá na ryby a zeleninu.
- Vestavěnou zásuvku na sběr odkapávajících šťáv lze také naplnit vodou pro její následné snadnější čištění.
- Velmi nízká povrchová teplota vnějších panelů pro zajištění vyšší bezpečnosti práce.
- Grilovací rošt je vyroben z vysoce odolné smaltované litiny pro snadné čištění.
- Odnímatelný, speciální rošt pro extra rychlé nahřátí, vyroben z 2mm nerezové ocele

Konstrukce

- Hloubka modulu 93cm poskytuje dostatečně velkou pracovní plochu.
- Nerezové vnější plechy s leštěním Scotch Brite.
- Nerezová vrchní deska (AISI304) o síle 2mm, vyrobeno lisováním z jednoho kusu.
- Boční strany pravouhlé, zaručující přesné sestavení bloku s minimální, hygienickou spárou.

Příslušenství v ceně

- 1 z Škrabka na čištění litinového grilovacího roštu PNC 206422

Extra příslušenství

- Sada pásky a silikonu pro utěsnění spár mezi jednotlivými moduly řady 700/900XP při sestavování varného bloku PNC 206086
- Přerušovač tahu, průměr 150mm PNC 206132
- Vymezovací kroužek (manžeta) pro 150mm slučovač tahu PNC 206133
- Sada 4 koleček (2 s brzdou). Nelze pro HP chladicí-mrazicí podstavbu. Nutné instalovat společně s výztuhou dna podstavbe. (XP700 / 900) PNC 206135
- Sada pro ukotvení nohou k podlaze. Vhodné pro koncové moduly u instalací linky u zdi nebo při použití systému přemostění. PNC 206136

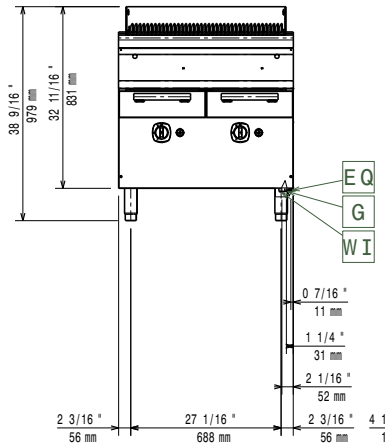
SCHVÁLENO: _____

• Nerezové opláštění nohou - přední, š. 800mm, pro zvláštní instalaci na stavební sokl o výšce 100mm	PNC 206148	<input type="checkbox"/>	• Nerezový rošt "V-profil" žeber, pro grily š. 800mm, samostatně stojící (řada 900)	PNC 206405	<input type="checkbox"/>
• Nerezové opláštění nohou - přední, š. 1000mm, pro zvláštní instalaci na stavební sokl o výšce 100mm	PNC 206150	<input type="checkbox"/>	• Škrabka na čištění nerezového roštu - grily bez podestavby	PNC 206421	<input type="checkbox"/>
• Nerezové opláštění nohou - přední, š. 1200mm, pro zvláštní instalaci na stavební sokl o výšce 100mm	PNC 206151	<input type="checkbox"/>	• Škrabka na čištění litinového grilovacího roštu	PNC 206422	<input type="checkbox"/>
• Nerezové opláštění nohou - přední, š. 1600mm, pro zvláštní instalaci na stavební sokl o výšce 100mm	PNC 206152	<input type="checkbox"/>	• NENÍ V NABÍDCE- NETHERLANDS	PNC 206462	<input type="checkbox"/>
• OPLÁŠTĚNÍ NOHOU NA SOKL, BOČNÍ, 2X, Ř.900	PNC 206157	<input type="checkbox"/>	• Pomocné madlo pro instalaci na boční stranu modulů řady 900	PNC 216044	<input type="checkbox"/>
• Nerezové opláštění nohou - přední, š. 800mm. Nelze pro chladicí-mrazicí podestavbu.	PNC 206176	<input type="checkbox"/>	• Pomocné madlo pro instalaci na přední stranu modulů (d: 800mm)	PNC 216047	<input type="checkbox"/>
• Nerezové opláštění nohou - přední, š. 1000mm. Nelze pro chladicí-mrazicí podestavbu.	PNC 206177	<input type="checkbox"/>	• Pomocné madlo pro instalaci na přední stranu modulů (d: 1200mm)	PNC 216049	<input type="checkbox"/>
• Nerezové opláštění nohou - přední, š. 1200mm. Nelze pro chladicí-mrazicí podestavbu.	PNC 206178	<input type="checkbox"/>	• Pomocné madlo pro instalaci na přední stranu modulů (d: 1600mm)	PNC 216050	<input type="checkbox"/>
• Nerezové opláštění nohou - přední, š. 1600mm. Nelze pro chladicí-mrazicí podestavbu.	PNC 206179	<input type="checkbox"/>	• Sada 2 bočních krycích panelů (levý a pravý) pro řadu 900. Slouží pro zakrytí boční stěny horního modulu i podestavby (700x900mm)	PNC 216134	<input type="checkbox"/>
• Nerezové opláštění nohou - boční, sada 2 kusů, řada 900. Nelze použít pro chladicí-mrazicí HP podestavbu.	PNC 206180	<input type="checkbox"/>	• Madlo přední, porcovací, délka 800mm	PNC 216186	<input type="checkbox"/>
• Sada 2 bočních, krycích panelů servisního prostoru, pro instalaci zařízení ke zdi	PNC 206181	<input type="checkbox"/>	• Tlakový regulátor pro plynové modely bez vestavěného regulátoru	PNC 927225	<input type="checkbox"/>
• Sada 2 bočních, krycích panelů servisního prostoru, pro instalaci zařízení záda-na-záda	PNC 206202	<input type="checkbox"/>			
• Sada 4 nožiček pro instalaci zařízení na stavební sokl 100mm. (Nelze pro samostatně stojící grily ř. 900)	PNC 206210	<input type="checkbox"/>			
• Slučovač tahu pro 1/1moduly, průměr 150mm	PNC 206246	<input type="checkbox"/>			
• Sada pro instalaci napouštění vody do sběrných zásuvek plynových a elektrický grilů - pro 1/1 moduly	PNC 206281	<input type="checkbox"/>			
• Zvýšení zadního komínku vč. mřížky - š. 800mm. Výška kompletu 225mm (180mm zvýšení + 45mm mřížka)	PNC 206304	<input type="checkbox"/>			
• Madlo na zadní stranu, 1200mm	PNC 206309	<input type="checkbox"/>			
• Výztuha podestaveb (sada 2 příčných nosníků), pro instalaci koleček, š. 800mm	PNC 206367	<input type="checkbox"/>			
• Výztuha podestaveb (sada 2 příčných nosníků), pro instalaci koleček, š. 1200mm	PNC 206368	<input type="checkbox"/>			
• Výztuha podestaveb (sada 2 příčných nosníků), pro instalaci koleček, š. 1600mm	PNC 206369	<input type="checkbox"/>			
• Výztuha podestaveb (sada 2 příčných nosníků), pro instalaci koleček, š. 2000mm	PNC 206370	<input type="checkbox"/>			
• Zadní krycí panel, š. 800mm, řady 900 a 700	PNC 206374	<input type="checkbox"/>			
• Zadní krycí panel, š. 1000mm, řady 900 a 700	PNC 206375	<input type="checkbox"/>			
• Zadní krycí panel, š. 1200mm, řady 900 a 700	PNC 206376	<input type="checkbox"/>			
• Nerezový rošt pro grily š. 800mm, samostatně stojící, (řada 900)	PNC 206404	<input type="checkbox"/>			

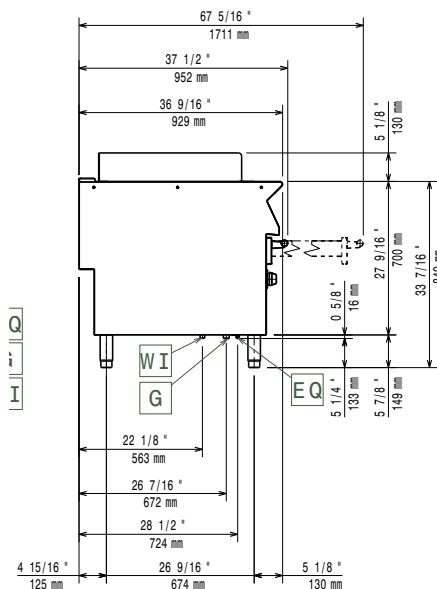
Modulární varná zařízení
 900XP - Gril, PL, samostatně stojící, šířka 800mm

Společnost si vyhrazuje právo provádět změny v produktech bez předchozího upozornění. Všechny informace byly správné v době tisku.

Zepředu

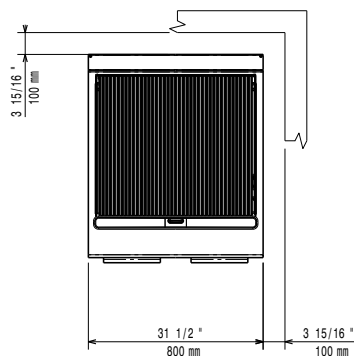


Boční



EQ = Zemnicí šroub
 G = Plynové připojení

Shora



Plyn

Zemní plyn - tlak:

391267 (E9GRGHGCFU) 17.4 mbar

Plynový výkon:

20 kW

Standardní připravenost na plyn typu:

Zemní plyn G20 (20mbar)

Alternativní typ plynu:

LPG; Zemní plyn

Přívod plynu:

3/4"

Hlavní informace

V případě, že zařízení je instalováno v blízkosti tepelně citlivých ploch a materiálů (např. dřevěný nábytek apod.) je doporučeno zachovat minimální bezpečnostní odstup 150mm od takových materiálů.

Zařízení smí/musí být instalováno pouze v souladu s platnými technickými a bezpečnostními předpisy a normami a pokyny uvedenými v návodě k instalaci a obsluze zařízení.

Vnější rozměry, Šířka 800 mm

Vnější rozměry, Hloubka 930 mm

Vnější rozměry, Výška 850 mm

Netto váha: 96 kg

Přepravní váha: 119 kg

Přepravní výška: 1180 mm

Přepravní šířka: 1020 mm

Přepravní hloubka: 860 mm

Certifikační skupina: N9GG

Udržitelnost

Spotřeba plynu (G20) min, max:

0 - 2.34 m³/h